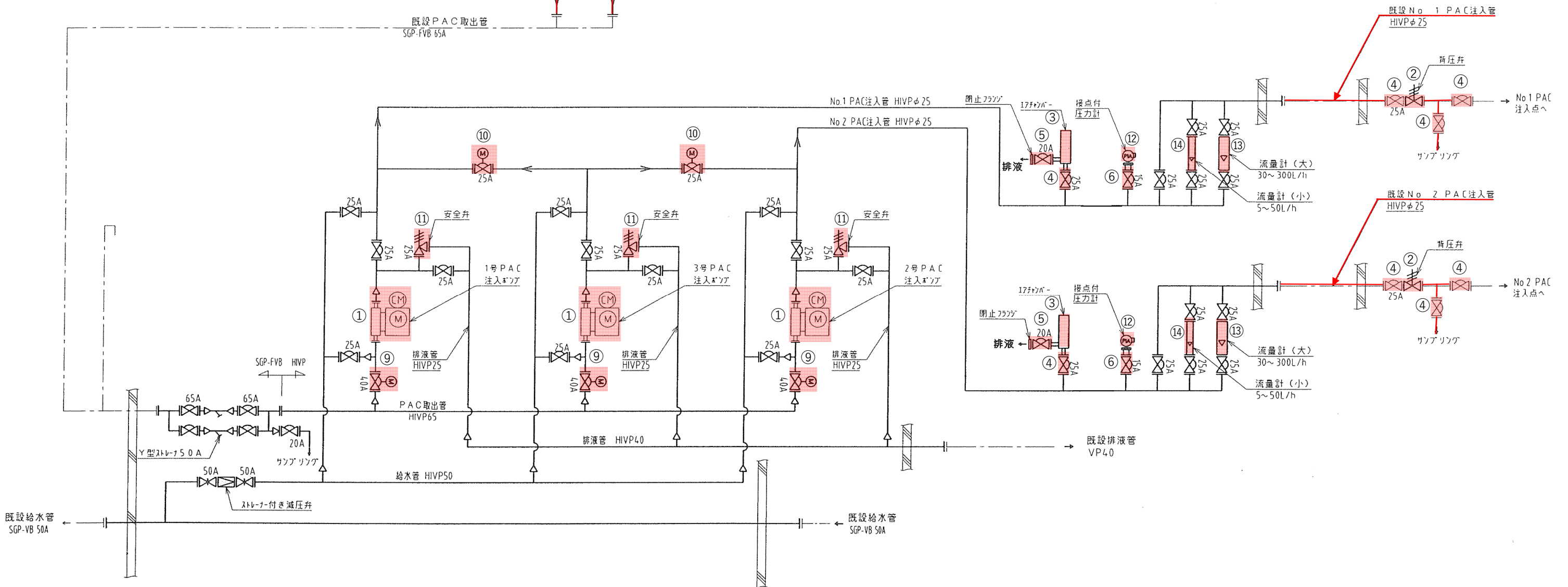


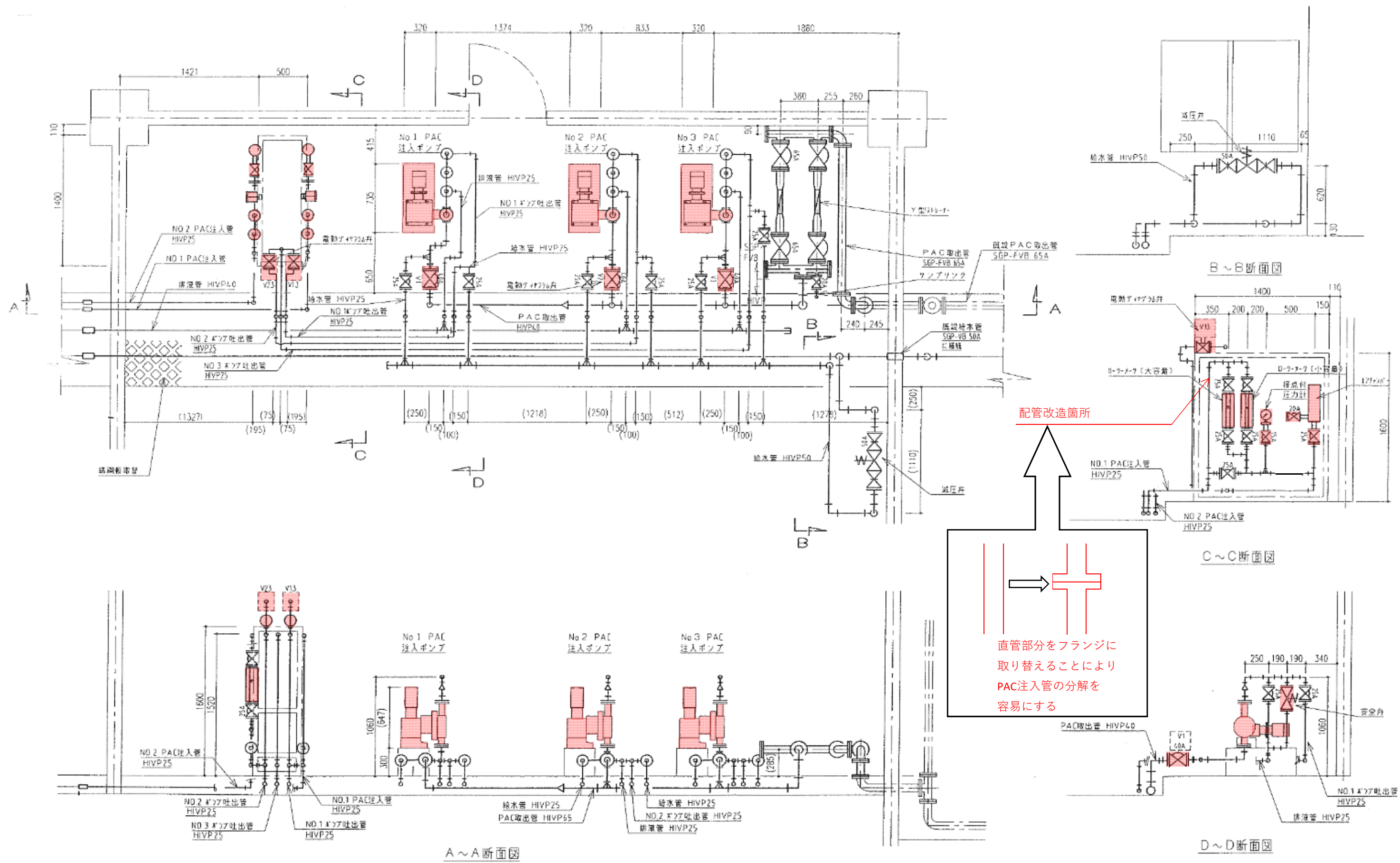
| 番号 | 名称 | 数量 | 備考 |
|----|-----------|----|-----------|
| ① | ポンプ | 3 | |
| ② | 背圧弁 | 2 | |
| ③ | エアチャンバー | 2 | |
| ④ | ダイヤフラム弁 | 8 | 25A |
| ⑤ | ダイヤフラム弁 | 2 | 20A |
| ⑥ | ダイヤフラム弁 | 2 | 15A |
| ⑦ | ダイヤフラム弁 | 6 | 65A |
| ⑧ | 電動ダイヤフラム弁 | 2 | 65A |
| ⑨ | 電動ダイヤフラム弁 | 3 | 40A |
| ⑩ | 電動ダイヤフラム弁 | 2 | 25A |
| ⑪ | 安全弁 | 3 | |
| ⑫ | 警報接点付圧力計 | 2 | |
| ⑬ | 面積式流量計 | 2 | 30~300L/h |
| ⑭ | 面積式流量計 | 2 | 5~50L/h |

| 記号 | 名称 |
|----|------------|
| ⊗ | 手動ダイヤフラム弁 |
| ⊗M | 電動ダイヤフラム弁 |
| ⊗ | 絞り弁 |
| ⊗ | 仕切弁 |
| ⊗ | ストレーナ付き減圧弁 |
| Y | Y型ストレーナ |
| ⊗ | 背圧弁 |
| ⊗ | 上下限接点付き圧力計 |
| ⊗ | 安全弁 |
| ⊗M | サーボモータ |



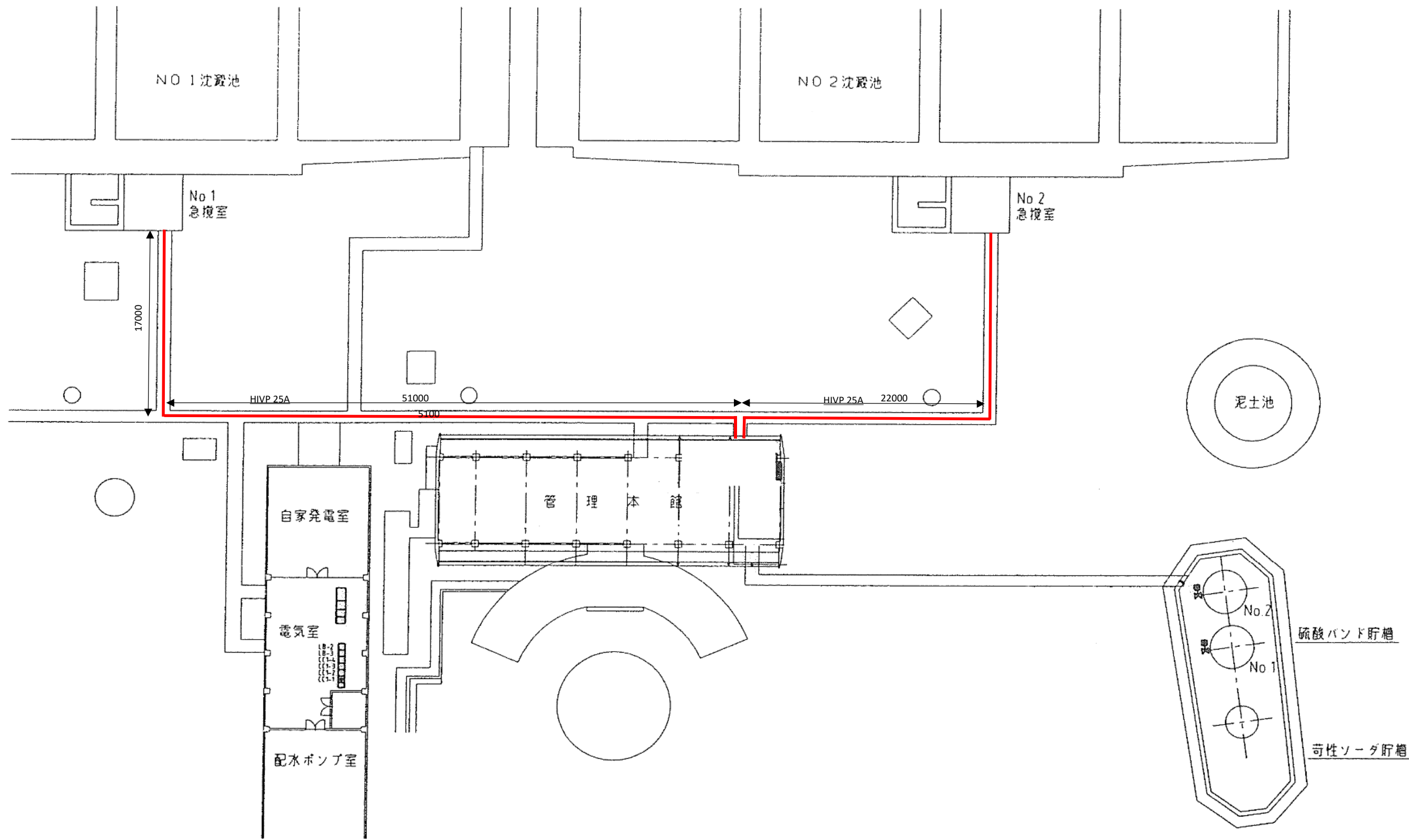
: 新設機器
 : 新設配管
 : 新設保温筒

| | | | | | |
|-----|--------------------------------------|------|----|----|---|
| 図番 | I | 図面総数 | 24 | 縮尺 | — |
| 図名 | 機械設備フロー図 | | | | |
| 工事名 | R6企給管 吉野川北岸工業用水道 PAC注入設備取替工事(一部債務負担) | | | | |
| | 徳島県企業局 | | | | |



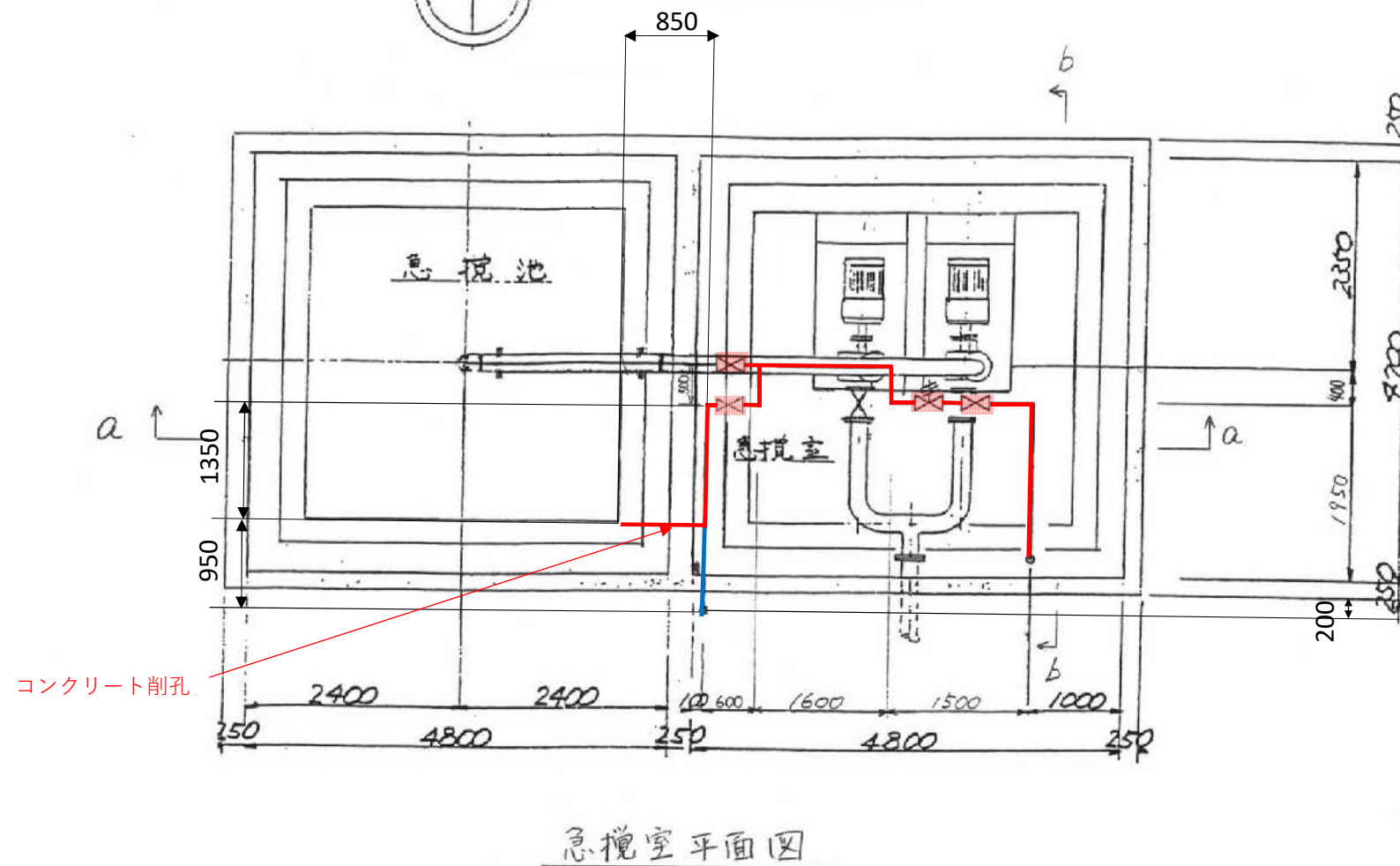
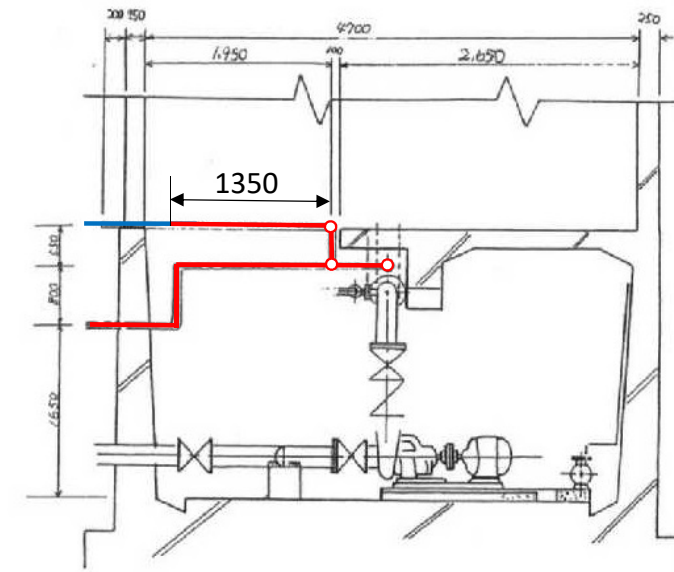
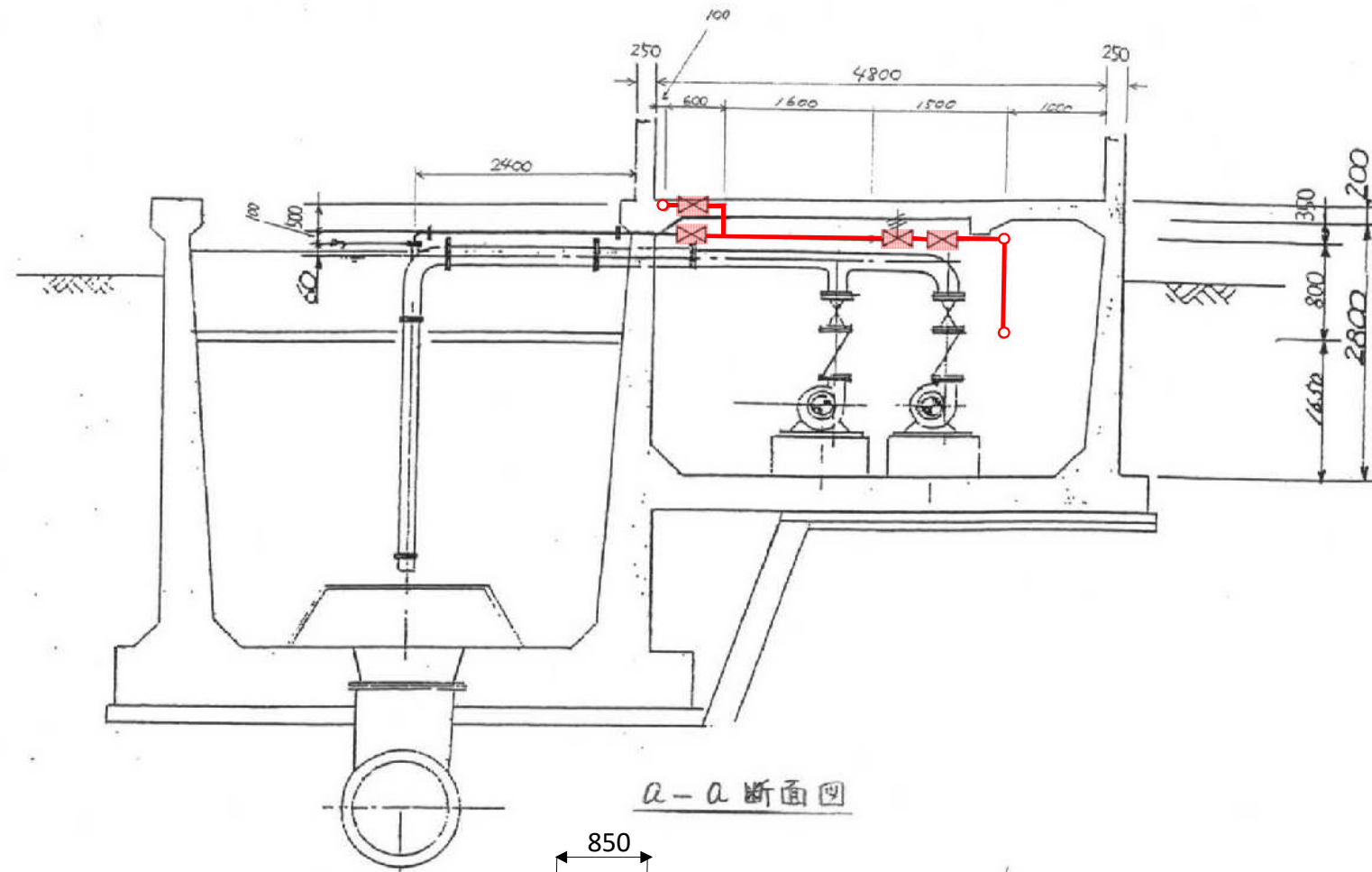
■ : 新設機器

| | | | | | |
|-----|--|------|----|----|---|
| 図番 | 2 | 図面総数 | 24 | 縮尺 | — |
| 図名 | 薬注室機器配置図 | | | | |
| 工事名 | R6企総管 吉野川北岸工業用水道 PAC注入設備取替工事(一部債務負担) 徳島県企業局 | | | | |



— :新設配管

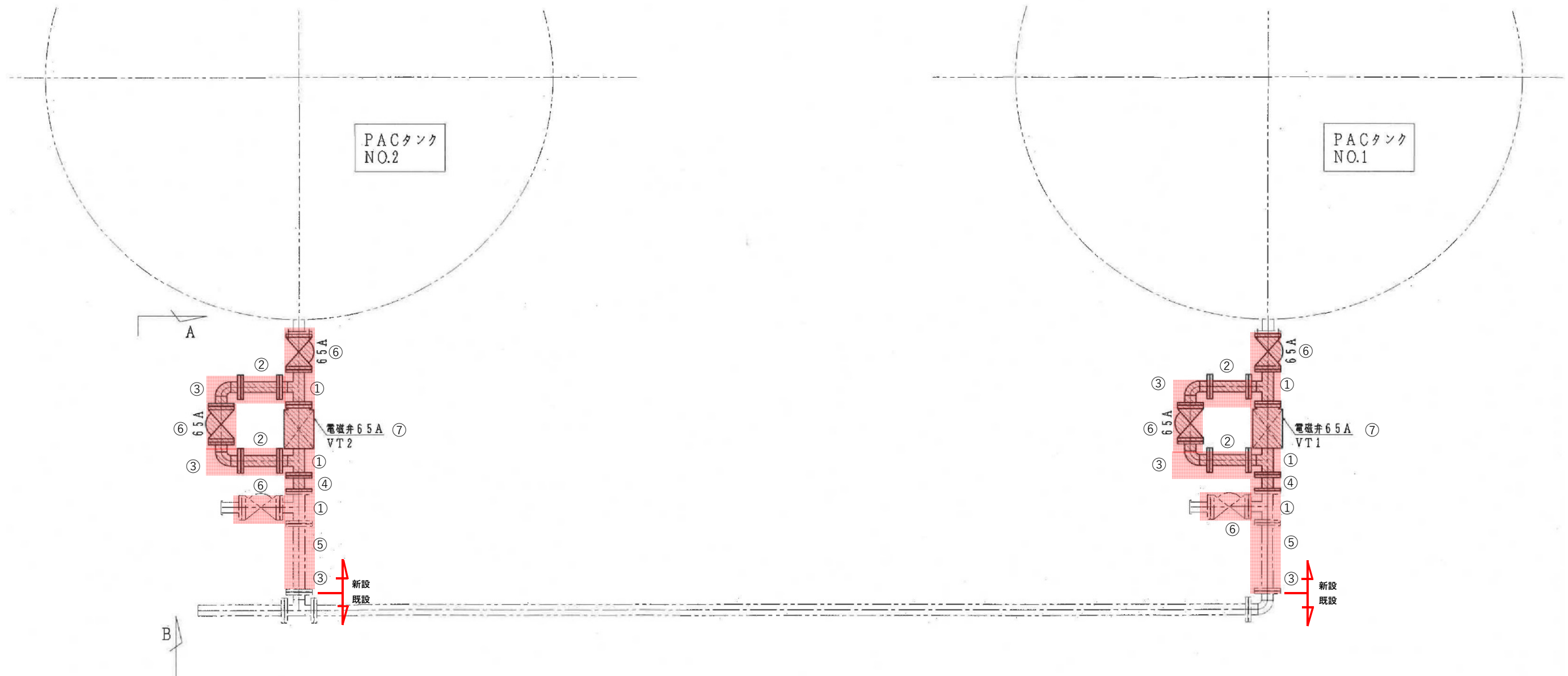
| | | | | | |
|-----|--------------------------------------|------|----|----|---|
| 図番 | 3 | 図面総数 | 24 | 縮尺 | — |
| 図名 | 配管図I | | | | |
| 工事名 | R6企総管 吉野川北岸工業用水道 PAC注入設備取替工事(一部債務負担) | | | | |
| | 徳島県企業局 | | | | |



⊗: 25A ダイアフラムバルブ
 ≡: 25A 背圧弁

: 新設機器
 : 新設配管
 : 撤去配管

| | | | | | |
|--------|--------------------------------------|------|----|----|---|
| 図番 | 4 | 図面総数 | 24 | 縮尺 | — |
| 図名 | 配管図2 | | | | |
| 工事名 | R6企総管 吉野川北岸工業用水道 PAC注入設備取替工事(一部債務負担) | | | | |
| 徳島県企業局 | | | | | |

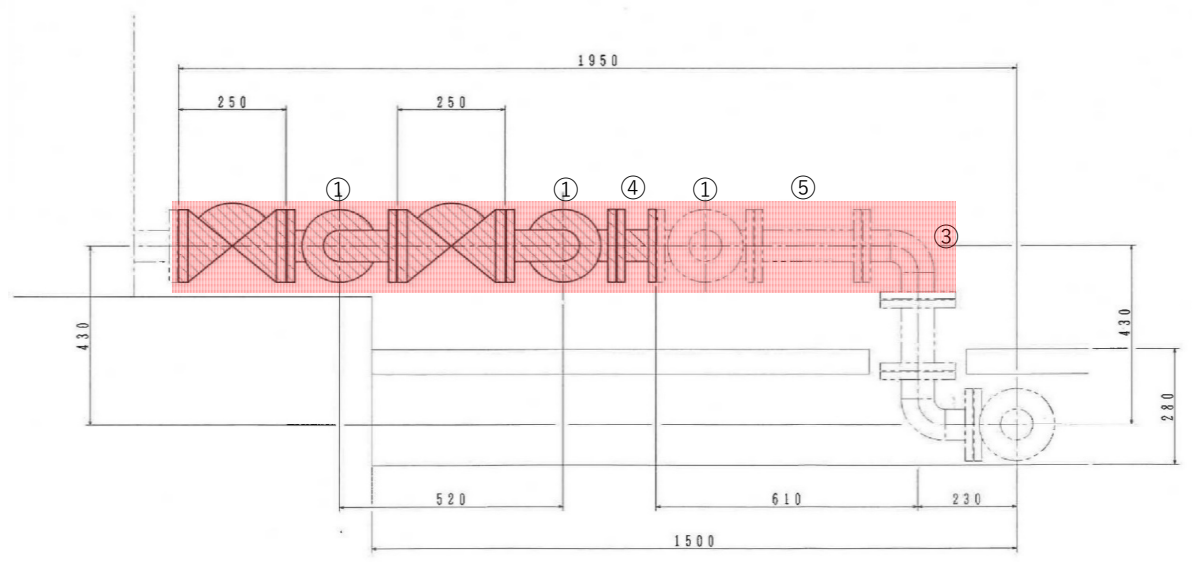


PACタンク周辺配管図 SC:1/25

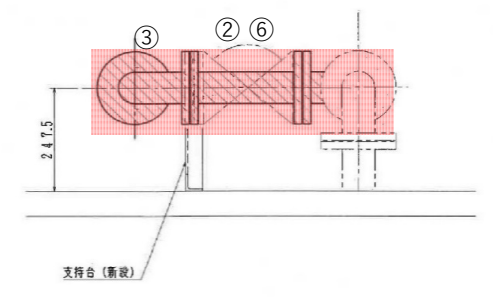
■:新設機器・新設配管・新設保温筒

○取替対象

| 番号 | 名称 | 寸法 | 数量 | 備考 |
|----|-----------|--------|----|----|
| ① | チーズ | 65×65A | 6本 | |
| ② | 直管 | 65A | 4本 | |
| ③ | 90°ロングエルボ | 65A | 6本 | |
| ④ | 直管 | 65A | 2本 | |
| ⑤ | 直管 | 65A | 2本 | |
| ⑥ | ダイヤフラム弁 | 65A | 6個 | |
| ⑦ | 電動ダイヤフラム弁 | 65A | 2個 | |

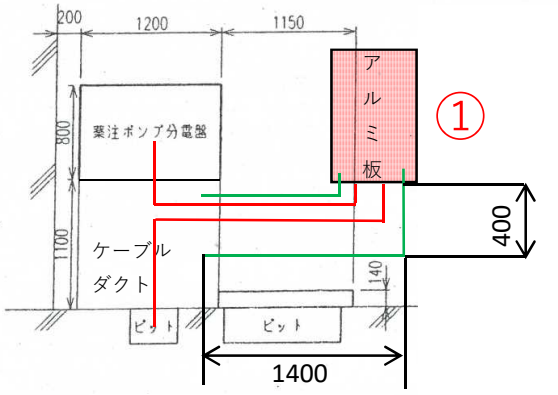
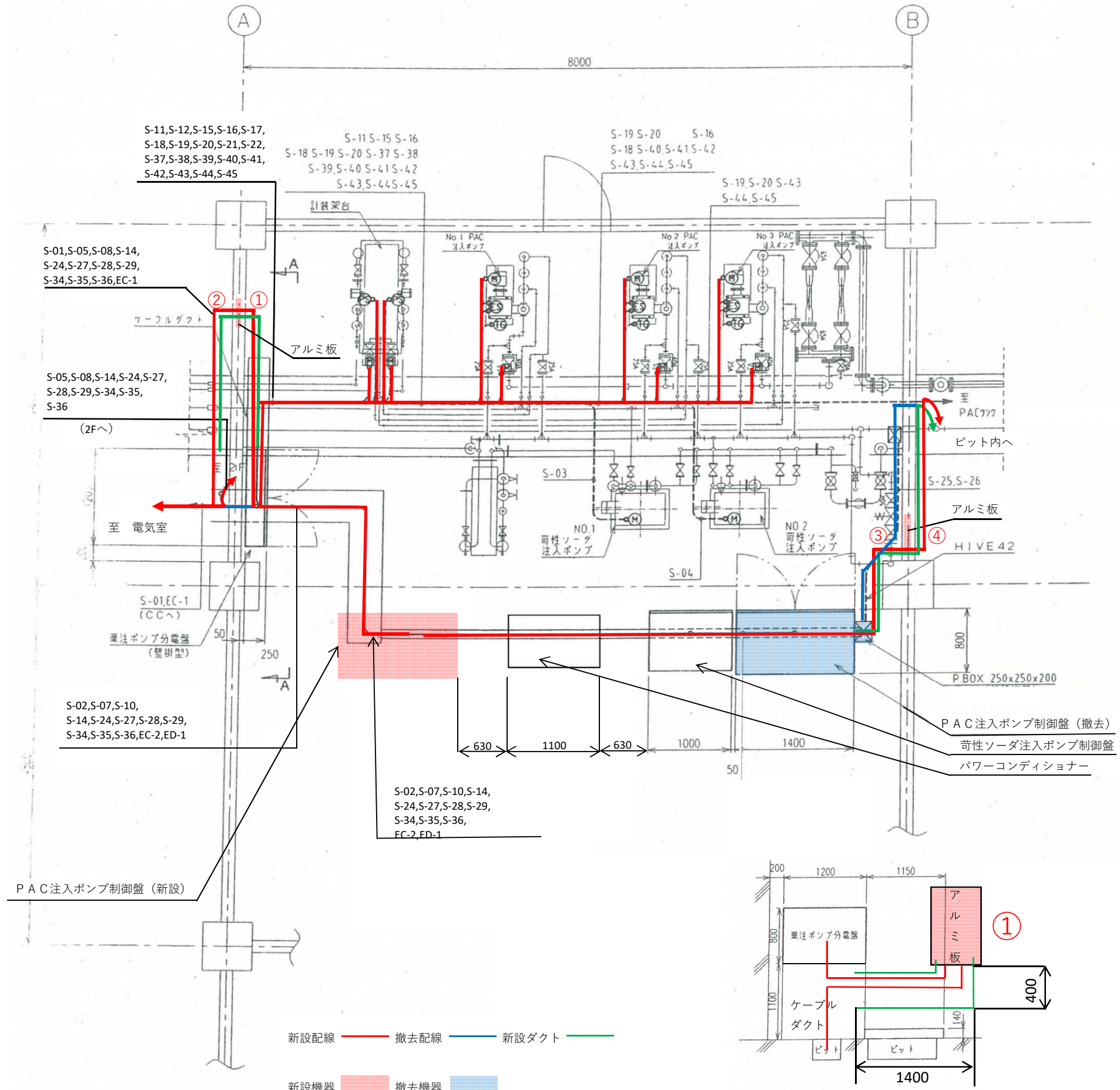


A矢視図 SC:1/10



B矢視図 SC:1/10

| | | | | | |
|--------|--------------------------------------|------|----|----|---|
| 図番 | 5 | 図面総数 | 24 | 縮尺 | — |
| 図名 | 配管図3 | | | | |
| 工事名 | R6企総管 吉野川北岸工業用水道 PAC注入設備取替工事(一部債務負担) | | | | |
| 徳島県企業局 | | | | | |

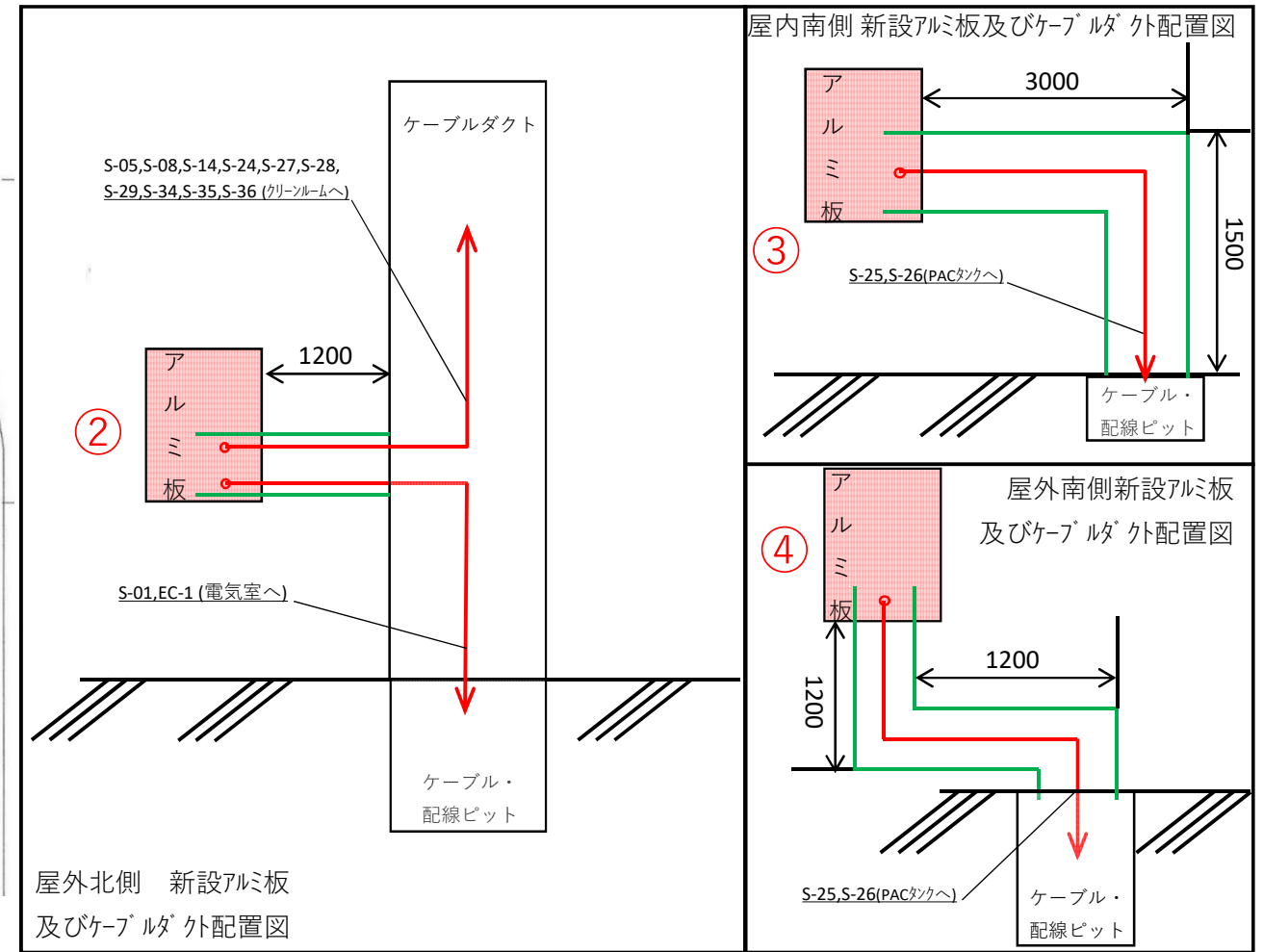
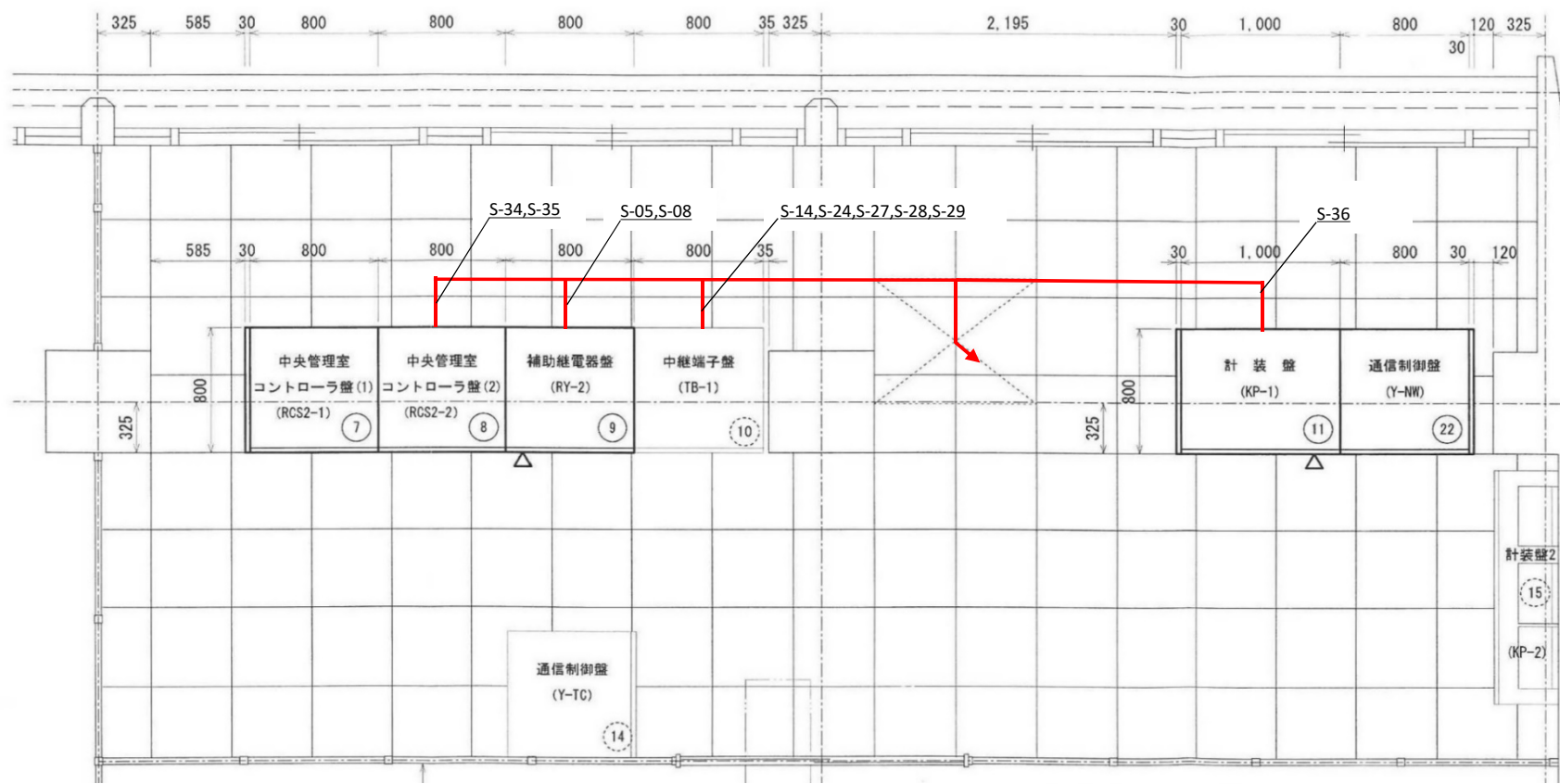


屋内北側 新設アルミ板
及びケーブルダクト外配置図

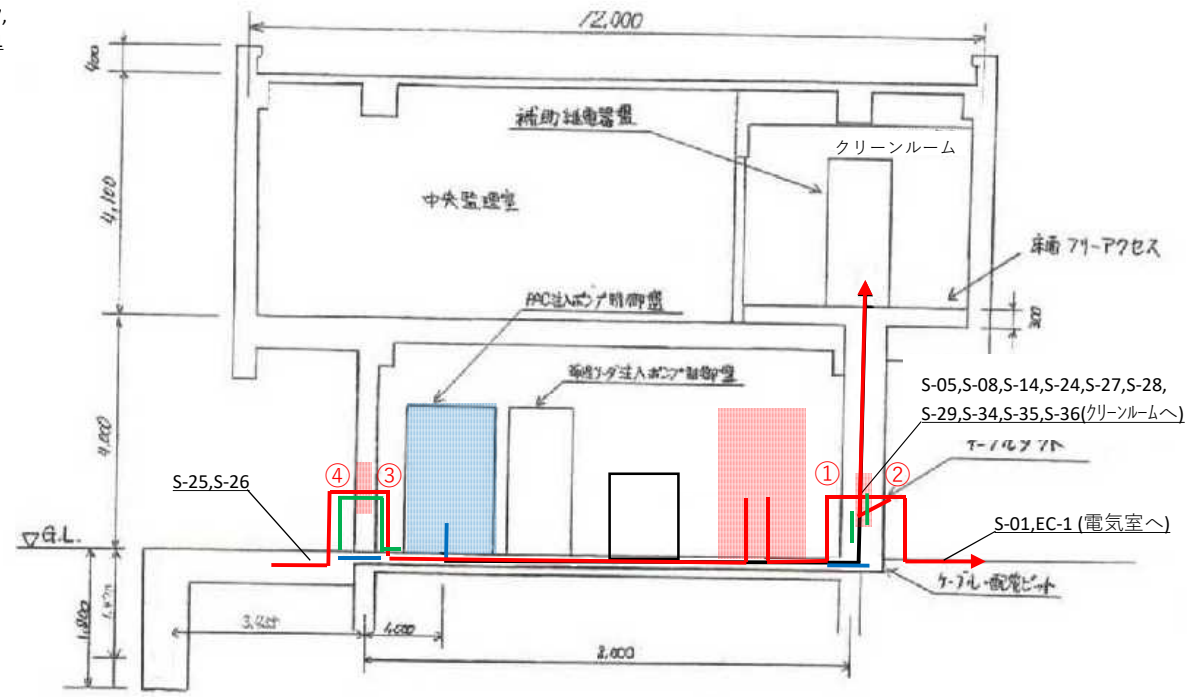
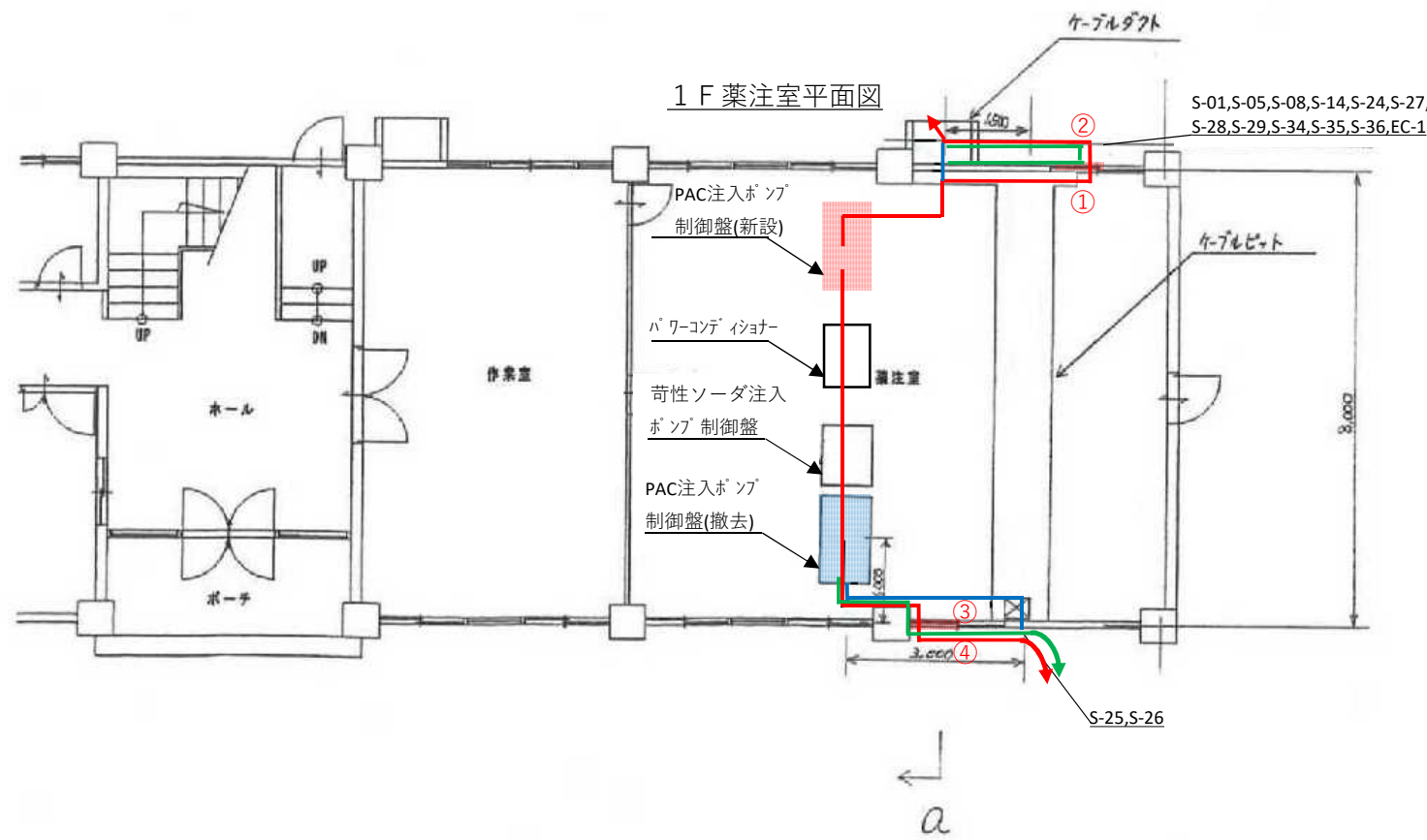
| No | 自 | 至 | 線種 | 電線管ダクト |
|------|-------------|----------------------|---------------|--------|
| S-01 | コントロールセンタ | 薬注ポンプ室分電盤 | CV 38sq-3C | ダクト |
| S-02 | PAC注入ポンプ制御盤 | 薬注ポンプ室分電盤 | CV 22sq-3C | ダクト |
| S-05 | 薬注ポンプ室分電盤 | 補助継電器盤 | CV 8sq-2C | ダクト |
| S-07 | 薬注ポンプ室分電盤 | PAC注入ポンプ制御盤 | CV 5.5sq-2C | ダクト |
| S-08 | 薬注ポンプ室分電盤 | 補助継電器盤 | CV 8sq-2C | ダクト |
| S-10 | 薬注ポンプ室分電盤 | PAC注入ポンプ制御盤 | CV 5.5sq-2C | ダクト |
| S-11 | PAC注入ポンプ制御盤 | No.1 PAC注入ポンプ | CV 3.5sq-4C | HIVE28 |
| S-12 | PAC注入ポンプ制御盤 | NO.1 圧力計 | CVV 2sq-2C | HIVE22 |
| S-14 | PAC注入ポンプ制御盤 | 中継端子盤 | CVV 2sq-10C | ダクト |
| S-15 | PAC注入ポンプ制御盤 | No.1 PAC注入ポンプダイヤフラム弁 | CVV 2sq-7C | HIVE28 |
| S-16 | PAC注入ポンプ制御盤 | No.2 PAC注入ポンプ | CV 3.5sq-4C | HIVE28 |
| S-17 | PAC注入ポンプ制御盤 | NO.2 圧力計 | CVV 2sq-2C | HIVE22 |
| S-18 | PAC注入ポンプ制御盤 | No.2 PAC注入ポンプダイヤフラム弁 | CVV 2sq-7C | HIVE28 |
| S-19 | PAC注入ポンプ制御盤 | No.3 PAC注入ポンプ | CV 3.5sq-4C | HIVE28 |
| S-20 | PAC注入ポンプ制御盤 | No.3 PAC注入ポンプダイヤフラム弁 | CVV 2sq-7C | HIVE28 |
| S-21 | PAC注入ポンプ制御盤 | No.1, No.3' イヤラム弁 | CVV 2sq-7C | HIVE28 |
| S-22 | PAC注入ポンプ制御盤 | No.2, No.3' イヤラム弁 | CVV 2sq-7C | HIVE28 |
| S-24 | PAC注入ポンプ制御盤 | 中継端子盤 | CVV 2sq-3C | ダクト |
| S-25 | PAC注入ポンプ制御盤 | No.1 PACタンクダイヤラム弁 | CVV 2sq-7C | ダクト |
| S-26 | PAC注入ポンプ制御盤 | No.2 PACタンクダイヤラム弁 | CVV 2sq-7C | ダクト |
| S-27 | PAC注入ポンプ制御盤 | 中継端子盤 | CVV-S 2sq-20C | ダクト |
| S-28 | PAC注入ポンプ制御盤 | 中継端子盤 | CVV-S 2sq-20C | ダクト |
| S-29 | PAC注入ポンプ制御盤 | 中継端子盤 | CVV-S 2sq-2C | ダクト |
| S-34 | PAC注入ポンプ制御盤 | 中央管理室コントローラ盤(2) | CVV-S 2sq-20C | ダクト |
| S-35 | PAC注入ポンプ制御盤 | 中央管理室コントローラ盤(2) | CVV-S 2sq-20C | ダクト |
| S-36 | PAC注入ポンプ制御盤 | 計装盤 | CVV-S 2sq-20C | ダクト |
| S-37 | PAC注入ポンプ制御盤 | No.1 PAC注入ポンプ | CVV 2sq-2C | HIVE22 |
| S-38 | PAC注入ポンプ制御盤 | No.1 PAC注入ポンプ | CVV 2sq-3C | HIVE22 |
| S-39 | PAC注入ポンプ制御盤 | No.1 PAC注入ポンプ | CVV-S 2sq-3C | HIVE22 |
| S-40 | PAC注入ポンプ制御盤 | No.2 PAC注入ポンプ | CVV 2sq-2C | HIVE22 |
| S-41 | PAC注入ポンプ制御盤 | No.2 PAC注入ポンプ | CVV 2sq-3C | HIVE22 |
| S-42 | PAC注入ポンプ制御盤 | No.2 PAC注入ポンプ | CVV-S 2sq-3C | HIVE22 |
| S-43 | PAC注入ポンプ制御盤 | No.3 PAC注入ポンプ | CVV 2sq-2C | HIVE22 |
| S-44 | PAC注入ポンプ制御盤 | No.3 PAC注入ポンプ | CVV 2sq-3C | HIVE22 |
| S-45 | PAC注入ポンプ制御盤 | No.3 PAC注入ポンプ | CVV-S 2sq-3C | HIVE22 |
| EC-1 | コントロールセンタ | 薬注ポンプ室分電盤 | IV 38sq | ダクト |
| EC-2 | 薬注ポンプ室分電盤 | PAC注入ポンプ制御盤 | IV 38sq | ダクト |
| ED-1 | 既設D種接地幹線 | PAC注入ポンプ制御盤 | IV 38sq | ダクト |

| | | | | | |
|-----|--------------------------------------|------|----|----|---|
| 図番 | 6 | 図面総数 | 24 | 縮尺 | — |
| 図名 | 配線図I | | | | |
| 工事名 | R6企総管 吉野川北岸工業用水道 PAC注入設備取替工事(一部債務負担) | | | | |
| | 徳島県企業局 | | | | |

2 F クリーンルーム平面図



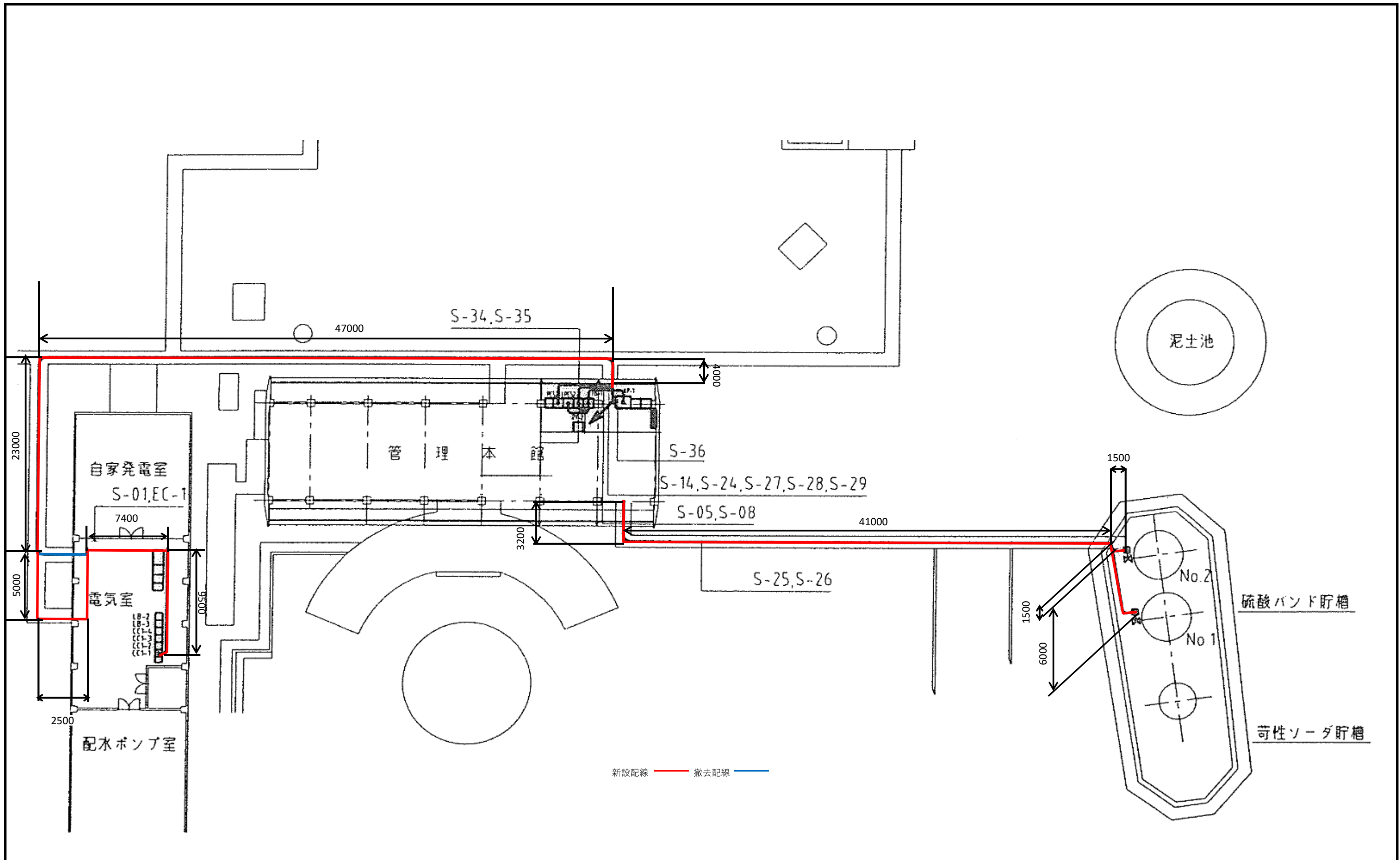
1 F 薬注室平面図



a-a 断面図

新設配線 — 撤去配線 — 新設ダクト —
 新設機器 ■ 撤去機器 ■

| | | | | | |
|-----|---|------|----|----|---|
| 図番 | 7 | 図面総数 | 24 | 縮尺 | — |
| 図名 | 配線図2 | | | | |
| 工事名 | R6企総管 吉野川北岸工業用水道 PAC注入設備取替工事(一部債務負担) 徳島県企業局 | | | | |



| | | | | | |
|--------|--------------------------------------|------|----|----|---|
| 図番 | 8 | 図面総数 | 24 | 縮尺 | — |
| 図名 | 配線図3 | | | | |
| 工事名 | R6企総管 吉野川北岸工業用水道 PAC注入設備取替工事(一部債務負担) | | | | |
| 徳島県企業局 | | | | | |